

## xia-1c Adattatore VESA

# Istruzioni di montaggio

L'adattatore VESA è compatibile con i seguenti prodotti Xiaomi (mi.com):

**1c, G24**

Con l'adattatore VESA, è possibile fissare comodamente il monitor del marchio XIAOMI a un braccio per monitor con schema di fori VESA (**75 x 75 mm**). Utilizzare le viti e i dadi in dotazione.

Se si desidera montare l'adattatore VESA direttamente a parete, utilizzare viti e tasselli adatti (**non** inclusi).



# Importanti Misure di Sicurezza



Si prega di leggere attentamente le presenti istruzioni e di conservarle per future consultazioni. Se il prodotto viene ceduto a terzi, queste istruzioni devono essere sempre trasmesse. La mancata osservanza di queste istruzioni può causare lesioni o danni alle persone o al prodotto, per i quali non ci assumiamo alcuna responsabilità.

## IMPORTANTE - CONSERVARE PER RIFERIMENTO FUTURO.

- Questo prodotto deve essere sempre utilizzato in conformità alle istruzioni di sicurezza fornite.
- Non superare il peso massimo dei modelli di monitor compatibili, poiché potrebbero verificarsi lesioni gravi o danni materiali.
- Durante l'utilizzo del prodotto, rispettare la temperatura ambiente massima di 35°C.
- Non montare l'adattatore VESA vicino a una fonte di calore o alla luce diretta del sole per evitare che l'adattatore si riscaldi.
- Verificare che il punto di montaggio (ad esempio, il braccio del monitor) sia in grado di sostenere il peso del monitor con l'adattatore VESA.
- Il prodotto è progettato per essere montato solo con una foratura di 75x75 mm.
- Dopo l'installazione dell'adattatore VESA, la posizione del monitor deve essere regolata per garantire una corretta ergonomia.

### **⚠ ATTENZIONE**

**Prima di procedere all'installazione, assicurarsi che l'unità sia spenta e scollegata dalla rete elettrica per evitare possibili lesioni o danni.**

## 1. Prima Del Primo Utilizzo

Controllare attentamente che il prodotto non presenti danni da trasporto e che non siano presenti accessori, come ad esempio le viti, che dovrebbero essere inclusi nella fornitura.

### **⚠ ATTENZIONE**

**Assicurarsi che i materiali di imballaggio e le piccole viti e parti contenute siano inaccessibili ai bambini per ridurre al minimo il rischio di soffocamento e altri rischi.**

## 2. Manutenzione e Pulizia

### 2.1 Manutenzione

- Si raccomanda di controllare ogni tre mesi che tutte le viti siano ancora ben strette. Inoltre, controllare regolarmente le condizioni di tutti i componenti del prodotto.
- Conservare il prodotto in un luogo fresco e sicuro, preferibilmente a una temperatura massima di conservazione di 40°C. Per maggiore sicurezza, tenere il prodotto lontano dalla portata dei bambini e preferibilmente nella confezione originale.
- Evitare vibrazioni o urti per non compromettere la durata e la funzionalità del prodotto.

## 2.2 Pulizia

- Per la pulizia del prodotto non si devono utilizzare detersivi corrosivi o caldi. Allo stesso modo, spazzole metalliche, metallo o altri materiali taglienti non sono adatti alla pulizia e non devono essere utilizzati.
- Per una pulizia delicata ed efficace, si raccomanda l'uso di un panno morbido e umido.

## 3. Smaltimento

Per lo smaltimento di questo prodotto, si consiglia di contattare le autorità locali competenti o i servizi di smaltimento. Questi possono fornirvi informazioni dettagliate sulle opzioni di smaltimento e sui centri di riciclaggio disponibili nella vostra zona.

## 4. Informazioni sul Produttore

3idee Technologies S.à r.l.  
5 Um Lenster Bierg  
L-6125 Junglinster  
Lussemburgo

## 5. Aiuto e Feedback

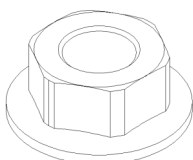
Se avete bisogno di aiuto per il vostro articolo, siamo qui per voi. Apprezziamo inoltre qualsiasi feedback.

<https://help.3idee.eu/it/contatt>

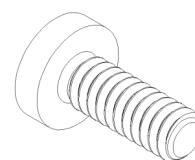
## Accessori in Dotazione



**4x** Vite M4x14 con intaglio a croce (**SP5 o SP1**)



**4x** Dado M4 con flangia (**SP5 o SP1**)



**2x** Vite M3x8 con intaglio a croce (**SP5**)

## Allineamento Orizzontale / Verticale

Nota bene: Non tutti gli adattatori VESA e i monitor sono progettati per l'orientamento verticale. Questa limitazione è spesso dovuta alla particolare geometria dell'adattatore o del monitor. Non ignorare questa informazione, poiché il limite di carico dell'adattatore viene superato rapidamente se non viene montato correttamente.

Stiamo lavorando costantemente allo sviluppo di monitor e adattatori adatti anche all'allineamento verticale.

Per impostazione predefinita, tuttavia, i monitor sono progettati per l'orientamento orizzontale.

**Montaggio  
Orizzontale: SÌ**



**Montaggio  
Verticale: SÌ**



# Istruzioni per il Montaggio

## Passo 1

Rimuovere la base del monitor se è già attaccata.

## Passo 2

⚠ **Importante:** Se le istruzioni di questa fase non sono adatte al vostro dispositivo, seguite le linee guida di montaggio fornite dal produttore del braccio del monitor o del braccio girevole per montare il monitor alla parete o al braccio girevole.

Montare l'adattatore sull'attacco VESA del braccio del monitor o direttamente sulla parete. (Figura 1)

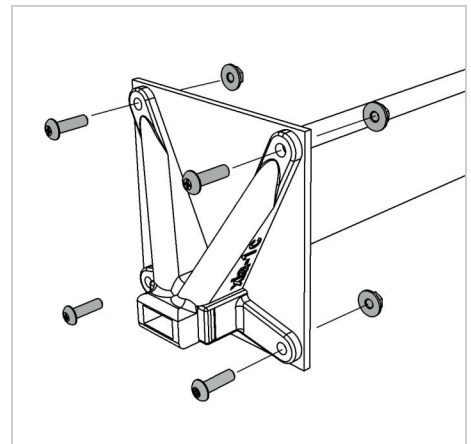


Figura 1

## Passo 3

Una volta completato l'ultimo passo, controllate che tutte le viti siano serrate. (Figura 2)

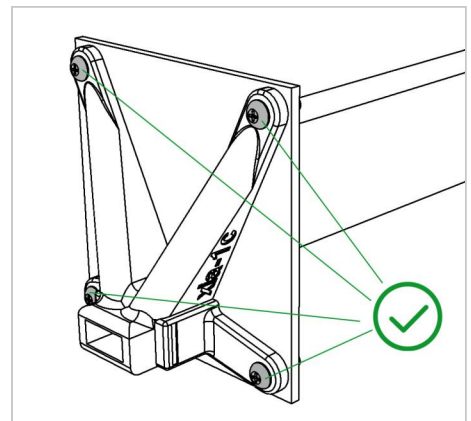


Figura 2

## Passo 4

Ora inserite la parte metallica del monitor nell'adattatore VESA con una mano e tenete il braccio VESA con l'altra mano. (Figura 3) **Assicuratevi di fissare bene il monitor con la mano mentre non è completamente avvitato.**

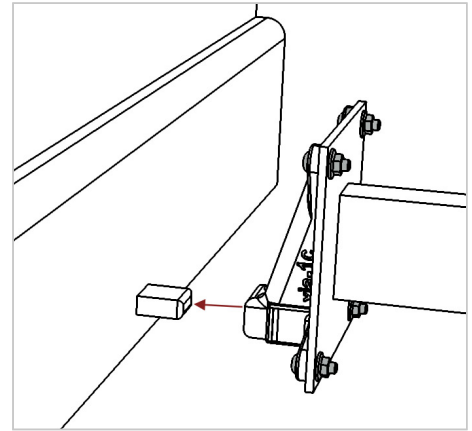


Figura 3

## Passo 5

Continuare a tenere il monitor nell'adattatore VESA con una mano e fissarlo con le viti in dotazione (**SP5**) con l'altra mano. I **segni** sul lato (**rosso**) servono da guida per la posizione dei fori sotto l'adattatore VESA. (Figura 4)

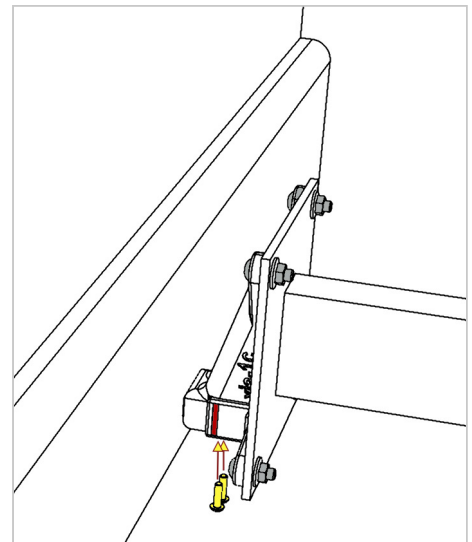


Figura 4