

## ass-mxaq Adaptateur VESA

# Instructions de montage

L'adaptateur VESA est compatible avec les produits Asus suivants([asus.com](http://asus.com)):

***MX279HS, MX27AQ, MX27UCS***

L'adaptateur VESA te permet de fixer facilement ton écran ASUS sur un bras d'écran avec des trous VESA (**75 x 75mm**). Utilise pour cela les vis et les écrous fournis.

Un montage mural direct n'est PAS possible, car l'adaptateur VESA contient déjà des filetages métriques à travers lesquels aucune vis ne peut être passée pour la fixation au mur.



# Importantes Mesures de Sécurité



Veillez lire attentivement ces instructions et les conserver pour l'avenir. Si tu transmets le produit à des tiers, ces instructions doivent également toujours être fournies. Le non-respect de ces instructions peut entraîner des blessures ou des dommages pour les personnes et le produit, pour lesquels nous déclinons toute responsabilité.

## IMPORTANT - À CONSERVER POUR UNE CONSULTATION ULTÉRIEURE.

- L' utilisation de ce produit doit toujours se faire conformément aux consignes de sécurité données.
- N'installez pas votre adaptateur VESA en combinaison avec le moniteur dans des endroits où des personnes se trouvent en dessous.
- Ne dépasse pas le poids maximal des modèles de moniteurs compatibles, sous peine de blessures graves ou de dommages matériels.
- Respecte la température ambiante maximale de 35°C lors de l'utilisation du produit.
- Ne monte pas l'adaptateur VESA à proximité d'une source de chaleur ou sous la lumière directe du soleil, car cela pourrait faire chauffer l'adaptateur.
- Vérifie que ton point de fixation (par ex. bras du moniteur) peut supporter le poids du moniteur avec l'adaptateur VESA.
- Le produit est conçu exclusivement pour une fixation avec un modèle de trous de 75x75 mm.
- Après l'installation de l'adaptateur VESA, la position du moniteur doit être réajustée pour garantir une ergonomie correcte.

### **⚠ ATTENTION**

**Veille à ce que l'appareil soit éteint et débranché avant l'installation afin d'éviter toute blessure ou dommage éventuels.**

## 1. Avant La Première Utilisation

Vérifie soigneusement que le produit n'a pas été endommagé pendant le transport et qu'il ne manque pas d'accessoires, comme des vis, qui devraient être inclus dans la livraison.

### **⚠ ATTENTION**

**Veille à ce que les matériaux d'emballage et les petites vis et petites pièces qu'ils contiennent soient inaccessibles aux enfants afin de minimiser les risques d'étouffement et autres.**

## 2. Entretien et Nettoyage

### 2.1 Maintenance

- Il est recommandé de vérifier tous les trois mois si toutes les vis sont encore bien serrées. Vérifie en outre régulièrement l'état de tous les composants du produit.
- Stocke le produit dans un endroit frais et sûr, idéalement à une température de stockage maximale de

40°C. Pour une sécurité supplémentaire, le produit doit être conservé hors de portée des enfants et de préférence dans son emballage d'origine.

- Évite toute vibration et tout choc afin de ne pas nuire à la durée de vie et à la fonctionnalité du produit.

## 2.2 Nettoyage

- Pour le nettoyage du produit, il convient de ne pas utiliser de produits de nettoyage corrosifs ou chauds. De même, les brosses métalliques, le métal ou autres matériaux tranchants ne sont pas adaptés au nettoyage et ne doivent pas être utilisés.

- Pour un nettoyage doux et efficace, il est recommandé d'utiliser un chiffon doux et humide.

## 3. Mise au Rebut

Pour l'élimination de ce produit, nous vous recommandons de vous adresser aux autorités locales compétentes ou aux services d'élimination des déchets. Ceux-ci peuvent vous fournir des informations détaillées sur les possibilités de mise au rebut disponibles et les centres de recyclage dans votre région.



Pour la France: <https://quefairedemesdechets.ademe.fr/>

## 4. Informations sur le Fabricant

3idee Technologies S.à r.l.  
5 Um Lenster Bierg  
L-6125 Junglinster  
Luxembourg

## 5. Aide et Commentaires

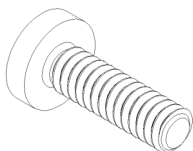
Si tu as besoin d'aide pour ton article, nous sommes là pour toi. Nous apprécions également tout type de feedback.

<https://help.3idee.eu/fr/contact>

## Accessoires Fournis



**4x** M4x14 Vis à empreinte  
cruciforme (**SP7 ou SP2**)



**1x** M6x20 Vis à empreinte  
cruciforme (**SP7**)

## Alignement Horizontal / Vertical

Tous les adaptateurs et moniteurs VESA ne sont pas adaptés à une orientation verticale. (vertical)  
Cela est dû à la géométrie de l'adaptateur / du moniteur, qui n'est en partie pas réalisable autrement.  
Nous attirons votre attention sur le fait que cette indication ne doit en aucun cas être ignorée, car l'adaptateur atteint très rapidement sa limite de durabilité si le montage n'est pas indiqué.

Nous essayons toujours de développer des moniteurs pour un montage vertical (sur chant).

L'orientation standard d'un moniteur est horizontale.

**Montage  
Horizontal: OUI**



**Montage Vertical  
: NON**



# Instructions de Montage

## Étape 1

Retire d'abord le pied de ton moniteur Asus. Pour cela, desserre la vis sous le pied du moniteur. (Figure 1)

**Veille à ce que la surface sur laquelle tu entrepases le moniteur pour le démontage/montage soit douce.**

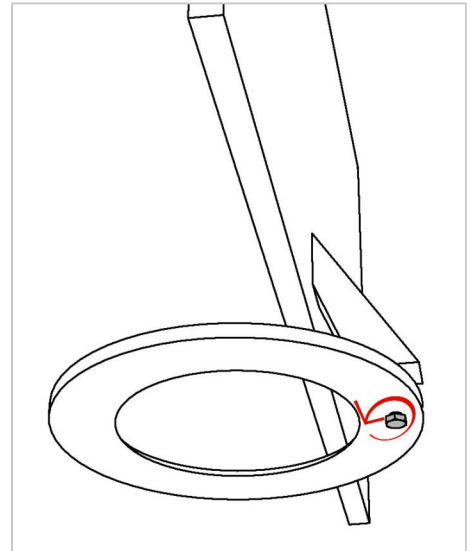


Figure 1

## Étape 2

Glisse maintenant l'adaptateur 3idee VESA sur le pied par l'arrière, comme illustré. (Figure 2)

**Il est important que le trou de l'adaptateur VESA soit aligné avec le trou du pied du moniteur. (suit à l'étape 3)**

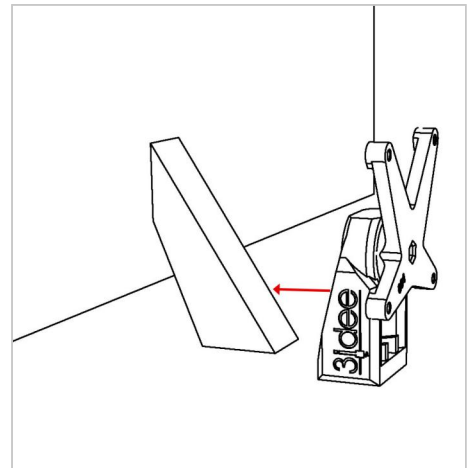


Figure 2

### Étape 3

Visse maintenant par le bas la vis M6x20 (**SP7**) dans le pied du moniteur à l'arrière. (Figure 3)

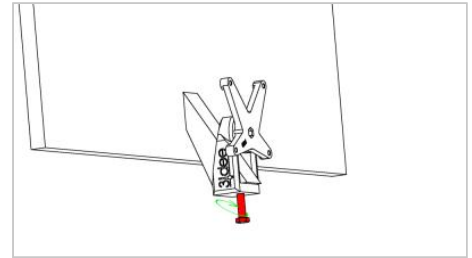


Figure 3

### Étape 4

⚠ **Important** : Si les présentes instructions de cette étape ne conviennent pas à ton appareil, veuillez suivre les directives de montage du fabricant de ton bras de moniteur ou de ton bras pivotant pour monter le moniteur sur le mur ou le bras pivotant.

Pour cette étape, nous te recommandons de te faire aider par une **deuxième personne**.

Soulève maintenant le moniteur et tiens-le sur ton support de moniteur. Fixe l'adaptateur VESA avec les 4 vis M4x14 fournies (**sachet de vis : SP7 ou SP2**).

Le mieux est de fixer d'abord 2 vis en diagonale, de sorte que le moniteur ne puisse plus tomber et que tu puisses fixer les autres vis sans difficulté.

**ATTENTION** : Veille à utiliser les bonnes vis !

(Figure 4)

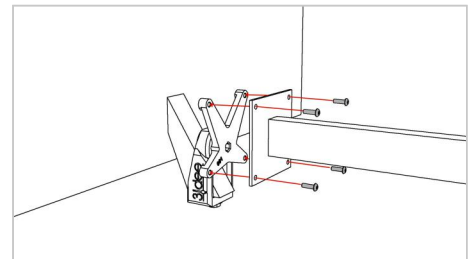


Figure 4

## Étape 5

Pour finir, vérifie que toutes les vis ont été correctement serrées.

N'oublie pas qu'il s'agit d'une pièce en plastique.

