

xia-27dm Adaptador VESA

Instrucciones de montaje

El adaptador VESA es compatible con los siguientes productos Xiaomi (mi.com) :

27" Desktop Monitor

Con el adaptador VESA, puede fijar cómodamente su monitor de la marca XIAOMI a un brazo de monitor con un patrón de orificios VESA (**75 x 75 mm**). Utilice los tornillos y tuercas suministrados.

Si desea montar el adaptador VESA directamente en la pared, utilice tornillos y tacos adecuados (**no** incluidos).



Instrucciones de seguridad



Lea atentamente estas instrucciones y consérvelas para futuras consultas. Si entrega el producto a terceros, deberá incluir siempre estas instrucciones. El incumplimiento de estas instrucciones puede provocar lesiones o daños a las personas o al producto, por lo que no podemos aceptar ninguna responsabilidad.

IMPORTANTE - CONSÉRVELO PARA FUTURAS CONSULTAS.

- Este producto debe utilizarse siempre de acuerdo con las instrucciones de seguridad especificadas.
- No instale el adaptador VESA junto con el monitor en lugares donde haya personas debajo.
- No supere el peso máximo de los modelos de monitor compatibles, ya que podría provocar lesiones graves o daños materiales.
- Respete la temperatura ambiente máxima de 35°C cuando utilice el producto.
- No monte el adaptador VESA cerca de una fuente de calor o bajo la luz solar directa, ya que podría calentarse.
- Compruebe si su punto de montaje (por ejemplo, el brazo del monitor) puede soportar el peso del monitor con adaptador VESA.
- El producto está diseñado exclusivamente para el montaje con un patrón de orificios de 75x75 mm.
- Después de instalar el adaptador VESA, debe reajustarse la posición del monitor para garantizar una ergonomía correcta.

⚠ PRECAUCIÓN

Asegúrese de que el dispositivo está apagado y desconectado de la fuente de alimentación antes de la instalación para evitar posibles lesiones o daños.

1. Antes del Primer Uso

Compruebe cuidadosamente el producto para detectar posibles daños de transporte y la ausencia de accesorios, como tornillos, que deberían estar incluidos en el volumen de suministro.

⚠ PRECAUCIÓN

Asegúrese de que los materiales de embalaje y los tornillos y piezas pequeñas que contengan sean inaccesibles para los niños, a fin de minimizar los riesgos de asfixia y de otro tipo.

2. Mantenimiento y Limpieza

2.1 Mantenimiento

- Se recomienda comprobar cada tres meses que todos los tornillos siguen apretados. Asimismo, compruebe periódicamente el estado de todos los componentes del producto.
- Guarde el producto en un lugar fresco y seguro, idealmente a una temperatura máxima de almacenamiento de 40°C. Para mayor seguridad, mantenga el producto fuera del alcance de los niños y preferiblemente en su embalaje original.

- Evite cualquier vibración o golpe para no afectar a la vida y funcionalidad del producto.

2.2 Limpieza

- No deben utilizarse productos de limpieza corrosivos o calientes para limpiar el producto. Del mismo modo, los cepillos de alambre, metal u otros materiales afilados no son adecuados para la limpieza y no deben utilizarse.
- Para una limpieza suave y eficaz, se recomienda el uso de un paño suave y húmedo.

3. Eliminación

Para la eliminación de este producto, le recomendamos que se ponga en contacto con las autoridades locales competentes o con los servicios de eliminación. Ellos podrán facilitarle información detallada sobre las opciones de eliminación disponibles y los centros de reciclaje de su zona.

4. Información Sobre el Fabricante

3idee Technologies S.à r.l.
5 Um Lenster Bierg
L-6125 Junglinster
Luxemburgo

5. Ayuda y Comentarios

Si necesita ayuda con su artículo, estamos a su disposición. También agradecemos cualquier comentario.

<https://help.3idee.eu/es/contacto>

Accesorios



4x Tornillo M4x14 con ranura en cruz (**SP1**)



4x Tuerca M4 con brida (**SP1**)

Alineación Horizontal / Vertical

Tenga en cuenta lo siguiente: No todos los adaptadores y monitores VESA están diseñados para la orientación vertical (de pie). Esta limitación suele deberse a la geometría especial del adaptador o del monitor. No ignore esta información, ya que el límite de carga del adaptador se supera rápidamente si no se monta correctamente.

Estamos trabajando continuamente en el desarrollo de monitores y adaptadores que también sean adecuados para la alineación vertical.

No obstante, por defecto, los monitores están diseñados para la orientación horizontal.

**Montaje
Horizontal: SÍ**



**Montaje
Vertical: SÍ**



Instrucciones de Montaje

Paso 1

Coloque el monitor de forma segura y plana sobre una superficie blanda. Ahora presione el soporte desde abajo con un destornillador para liberar el clic. Tire del soporte hacia arriba al mismo tiempo. (Figura 1)

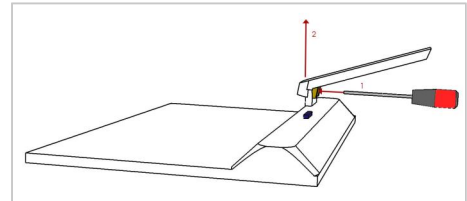


Figura 1

Paso 2

⚠ **Importante:** Si las instrucciones de este paso no son adecuadas para su dispositivo, siga las directrices de montaje proporcionadas por el fabricante del brazo del monitor o del brazo giratorio para montar el monitor en la pared o en el brazo giratorio.

Monte el adaptador VESA de 3idee en el brazo de su monitor o directamente en la pared. (Figura 2)

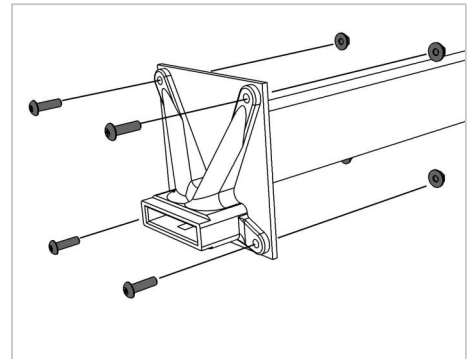


Figura 2

Paso 3

Una vez completado el último paso, compruebe que todos los tornillos están apretados. (Figura 3)

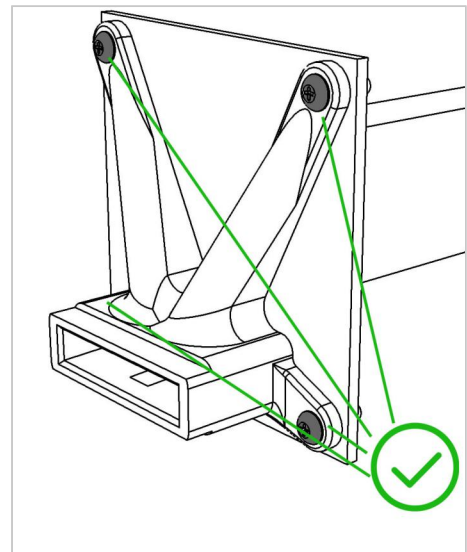


Figura 3

Paso 4

Coloque el monitor en el adaptador para que encaje de forma audible.

Nota: ¡aplique un poco de presión si es necesario!

Por favor, asegúrese de asegurar bien el monitor con la mano mientras no esté totalmente encajado. (Figura 4)

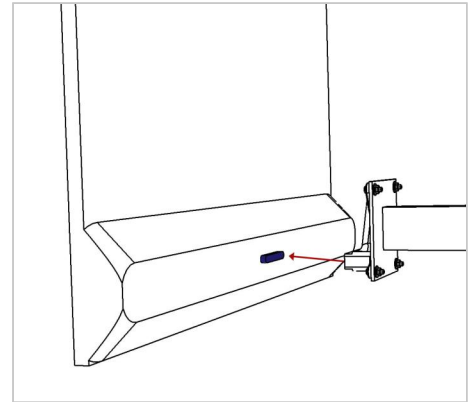


Figura 4

Paso 5

Ahora compruebe si el monitor está bien encajado en el adaptador VESA. Puedes probar a tirar del monitor hacia ti y debería estar firmemente conectado al adaptador VESA. (Figura 5)

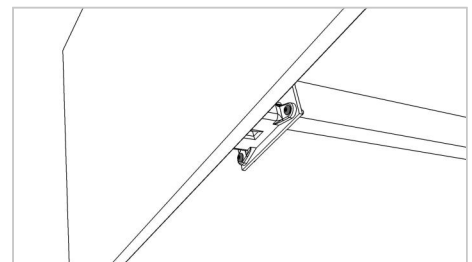


Figura 5