

## ass-mxaq VESA Adapter

# Montageanleitung

Der VESA-Adapter ist mit folgenden Produkten von Asus (asus.com) kompatibel:

***MX279HS, MX27AQ, MX27UCS***

Mit dem VESA-Adapter kannst du deinen Monitor der Marke ASUS bequem an einem Monitorarm mit VESA-Lochmuster (**75 x 75mm**) befestigen. Nutze hierfür die mitgelieferten Schrauben und Muttern.

Eine direkte Wandmontage ist NICHT möglich, da der VESA-Adapter bereits metrische Gewinde enthält, durch die keine Schrauben für die Befestigung an die Wand durchgesteckt werden können.



# Wichtige Sicherheitshinweise



Bitte lies diese Anleitung sorgfältig durch und bewahre sie für die Zukunft auf. Wenn du das Produkt an Dritte weitergegeben wird, sollte diese Anleitung auch immer mitgegeben werden. Das Missachten dieser Hinweise kann zu Verletzungen oder Beschädigungen von Mensch und Produkt führen, für die wir keine Haftung übernehmen können.

## WICHTIG - ZUM NACHSCHLAGEN FÜR SPÄTER AUFHEBEN.

- Die Nutzung dieses Produkts sollte stets gemäß den vorgegebenen Sicherheitshinweisen erfolgen.
- Installiere deinen VESA Adapter in Kombination mit dem Monitor nicht an Orten, an denen sich Menschen unterhalb befinden.
- Überschreite das maximale Gewicht der kompatiblen Monitor-Modelle nicht, da es sonst zu schweren Verletzungen oder Sachbeschädigungen kommen kann.
- Achte auf die maximale Umgebungstemperatur von 35°C bei der Benutzung des Produkts.
- Montiere den VESA-Adapter nicht in der Nähe einer Hitzequelle oder unter direkter Sonneneinstrahlung, da dies den Adapter aufheizen könnte.
- Überprüfe, ob dein Befestigungspunkt (z.B. Monitorarm) dem Gewicht des Monitors mit VESA-Adapter standhält.
- Das Produkt ist ausschließlich für eine Befestigung mit einem Lochmuster von 75x75 mm konzipiert.
- Nach der Installation des VESA-Adapters muss die Position des Monitors neu eingestellt werden, um die richtige Ergonomie zu gewährleisten.

### **⚠ ACHTUNG**

**Stelle sicher, dass das Gerät vor der Installation ausgeschaltet und vom Stromnetz getrennt ist, um mögliche Verletzungen oder Schäden zu vermeiden.**

## 1. Vor der Erstbenutzung

Überprüfe das Produkt sorgfältig auf mögliche Transportschäden sowie auf das Fehlen von Zubehörteilen, wie beispielsweise Schrauben, die im Lieferumfang enthalten sein sollten.

### **⚠ ACHTUNG**

**Stelle sicher, dass Verpackungsmaterialien und darin enthaltene kleine Schrauben und Kleinteile für Kinder unzugänglich sind, um Erstickungsgefahr und andere Risiken zu minimieren.**

## 2. Wartung und Reinigung

### 2.1 Wartung

- Es wird empfohlen, alle drei Monate zu überprüfen, ob alle Schrauben noch fest angezogen sind. Kontrolliere zudem regelmäßig den Zustand aller Komponenten des Produkts.
- Lagere das Produkt an einem kühlen und sicheren Ort, idealerweise bei einer maximalen Lagertemperatur von 40°C. Um zusätzliche Sicherheit zu gewährleisten, sollte das Produkt nicht in der

Nähe von Kindern und am besten in der Originalverpackung aufbewahrt werden.

- Vermeide jegliche Vibrationen und Stöße, um die Lebensdauer und Funktionalität des Produkts nicht zu beeinträchtigen.

## 2.2 Reinigung

- Für die Reinigung des Produkts sollten keine ätzenden oder heißen Reinigungsmittel verwendet werden. Ebenso sind Drahtbürsten, Metall oder andere scharfe Materialien zur Reinigung ungeeignet und sollen nicht verwendet werden.
- Zur schonenden und effektiven Reinigung empfiehlt sich die Verwendung eines weichen, feuchten Tuchs.

## 3. Entsorgung

Für die Entsorgung dieses Produkts empfehlen wir, sich an die zuständigen lokalen Behörden oder Entsorgungsdienste zu wenden. Diese können Ihnen detaillierte Informationen zu den verfügbaren Entsorgungsmöglichkeiten und Recyclingzentren in Ihrer Nähe geben.

## 4. Informationen zum Hersteller

3idee Technologies S.à r.l.  
5 Um Lenster Bierg  
L-6125 Junglinster  
Luxemburg

**E-Mail:** [technologies@3idee.eu](mailto:technologies@3idee.eu)

## 5. Hilfe und Feedback

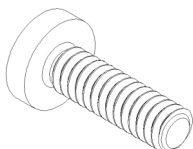
Falls du Hilfe bei deinem Artikel benötigst, sind wir für dich da. Wir schätzen auch jegliche Art von Feedback.

<https://help.3idee.eu/de/kontakt>

## Lieferumfang Zubehör



**4x** M4x14 Schraube mit  
Kreuzschlitz (**SP7 oder SP2**)



**1x** M6x20 Schraube mit  
Kreuzschlitz (**SP7**)

## Horizontale / Vertikale Ausrichtung

Nicht alle VESA Adapter und Monitor sind dafür geeignet vertikal ausgerichtet zu werden. (hochkant)  
Dies liegt an der Geometrie des Adapter / Monitors, welche teilweise nicht anders machbar ist.  
Wir weisen darauf hin, dass diese Angabe auf keinen Fall missachtet werden sollte, da der Adapter bei nicht angegebener Montage sehr schnell an seine Haltbarkeitsgrenze kommt.

Es wird stets versucht Monitore auch für die vertikale (hochkant) Montage zu entwickeln.

Die Standard Ausrichtung eines Monitors ist horizontal.

**Horizontale  
Montage: JA**



**Vertikale  
Montage: NEIN**



# Montageanleitung

## Schritt 1

Entferne zuerst den Fuss deines Asus Monitors. Löse dazu die Schraube unter dem Monitorfuss. (Abbildung 1)

**Achte bitte auf einen weichen Untergrund wenn du den Monitor für die Demontage / Montage lagerst.**

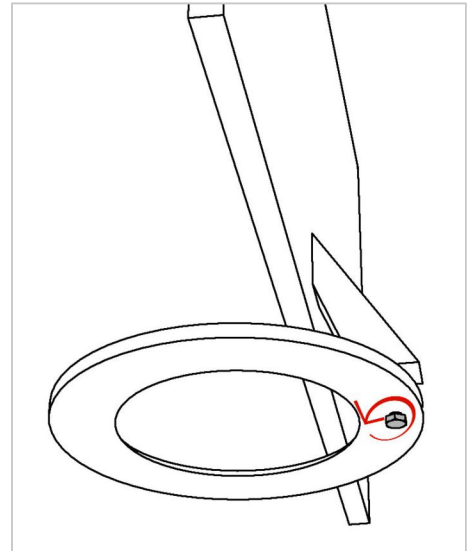


Abbildung 1

## Schritt 2

Schiebe nun den 3idee VESA Adapter von hinten auf den Fuss, wie abgebildet. (Abbildung 2)

**Wichtig ist, dass das Loch im VESA Adapter mit dem Loch im Monitor Fuss fluchtet. (folgt in Schritt 3)**

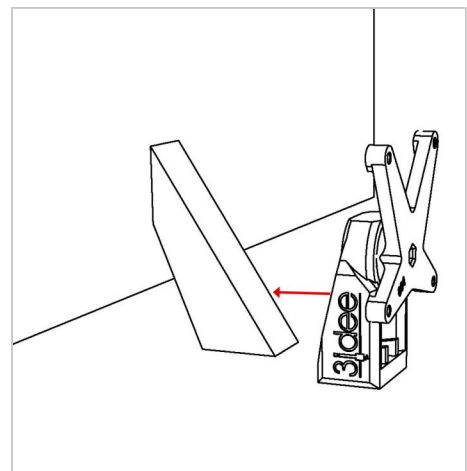


Abbildung 2

### Schritt 3

Schraube nun von unten die M6x20 Schraube (**SP7**) in den Monitorfuss hinten. (Abbildung 3)

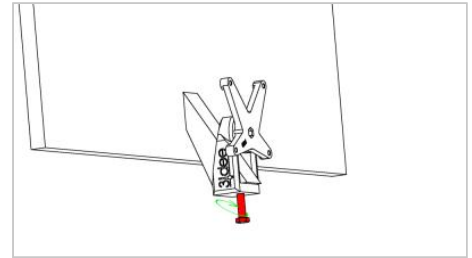


Abbildung 3

### Schritt 4

⚠ **Wichtig:** Wenn die vorliegenden Anweisungen in diesem Schritt nicht für dein Gerät geeignet sind, folge bitte den Montagerichtlinien des Herstellers deines Monitorarms oder Schwenkarms, um den Monitor an der Wand oder dem Schwenkarm zu befestigen.

Für diesen Schritt empfehlen wir dir eine **2. Person**.

Hebe den Monitor nun an und halte ihn an deine Monitorhalterung. Befestige den VESA-Adapter mit den 4 mitgelieferten M4x14 Schrauben (**Schraubentüte: SP7 oder SP2**).

Am besten befestigst du zuerst 2 Schrauben diagonal, sodass der Monitor nicht mehr herunterfallen kann und du die restlichen Schrauben ohne Mühe befestigen kannst.

**ACHTUNG:** Auf die richtigen Schrauben achten!

(Abbildung 4)

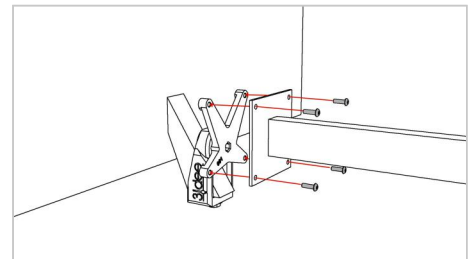


Abbildung 4

## Schritt 5

Kontrolliere zum Abschluss bitte nochmal, ob alle Schrauben richtig angezogen worden sind.

Bedenke dabei aber bitte, dass es sich um ein Kunststoffteil handelt.

